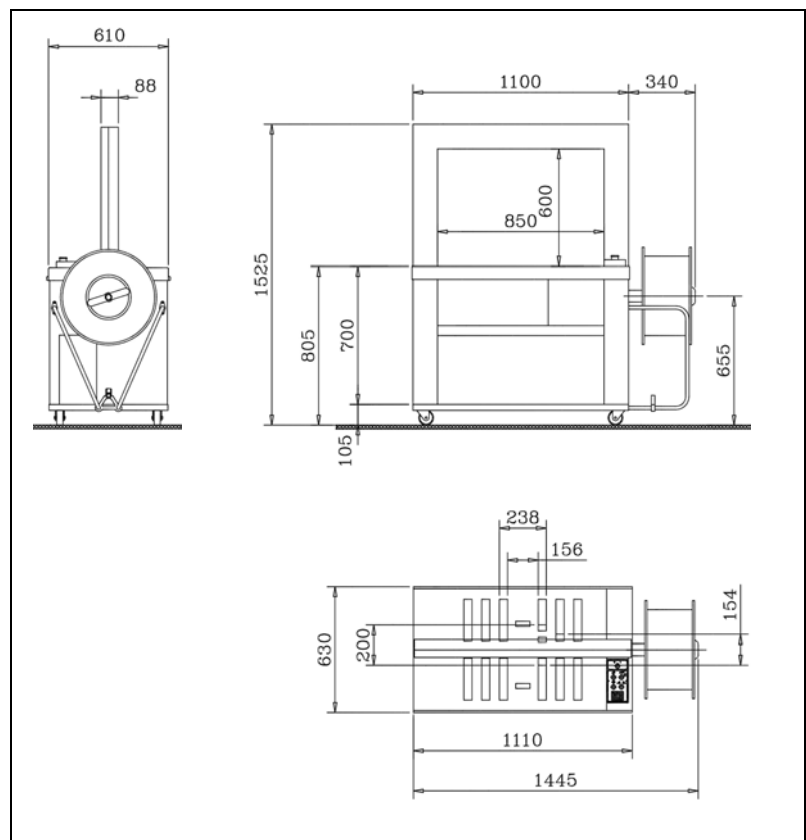


SAP-8TA-AF

Vollautomatische Umreifungsmaschine

Technische Daten:

Abmessungen: (standard)	H = 1525 mm L = 1445 mm T = 630 mm
Rahmengröße: (standard)*	B = 850 mm H = 600 mm
Leistung:	ca. 24 Umreifungen / min
Fördergeschwindigkeit:	15 m / min.
Paketgröße min:	200 x 250 mm
Paketgröße max:	abhängig von der Rahmengröße
Verarbeitungsmaterial:	PP-Band 8 – 15,5 mm; Standard: 12 mm
Bandspannung:	– ca. 70 kg (mechanisch einstellbar)
Bandabroller:	Innendurchmesser der Spule: 200 mm
Gewicht:	ca. 260 kg
Energiebedarf:	ca. 1 kWh
Elektrischer Anschluß:	400V/50Hz/3Ph



*(Erweiterungen der Breite und / oder der Höhe des Rahmens sind jeweils in Schritten von 200 mm möglich) Änderungen vorbehalten 09/2001