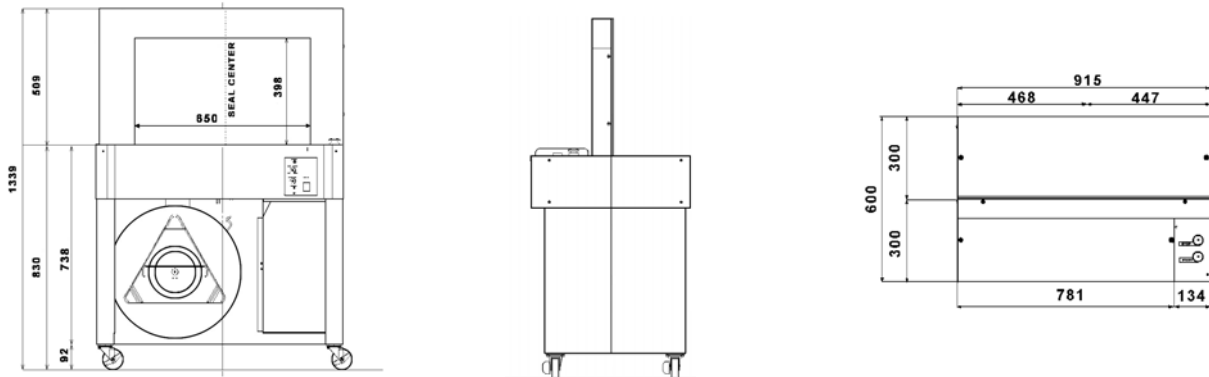


## SAP-503

### Automatische Umreifungsmaschine



**bei Schwerarbeit:**

Siegelzeit verlängern mittels Drehknopf:

Noch höhere Bandspannung, Verschluss noch fester, präziser Spannweg.

**Schritt- und Wartungsmodus:**

Schrittweises Durchfahren einzelner Funktionsphasen, einfache Störungssuche, wartungsfreundlich.

### Standard-Spezifikationen:

	SAP-503
<b>Abmessungen:</b>	
- Länge	915 mm
- Tiefe	600 mm
- Höhe	1399 mm
- Höhe Arbeitstisch	830 mm
<b>Standard-Rahmengröße</b>	B x H: 650 x 500 mm *
<b>Gewicht</b>	ca. 108 kg
<b>Packstückgröße</b>	Breite min: 60 mm, Höhe min: 30 mm; max: entsprechend Rahmengröße
<b>Material / Bandbreite</b>	Polypropylen-Maschinenband 5,6,9 oder 12 mm
<b>Bandspannung</b>	bis 40 daN
<b>Energieversorgung</b>	230 V, 1 Ph. 50 Hz. 0,56 kVA

\*(andere Rahmengrößen sind mit Erweiterungen in Schritten von 200 mm in Höhe und/oder Breite erhältlich)

Änderungen vorbehalten